

COMBi-OP KOMISIONAR

Combi-OP je sigurna robusna radna platforma za učinkovitu obradu višestrukih narudžbi i dugih utovara.

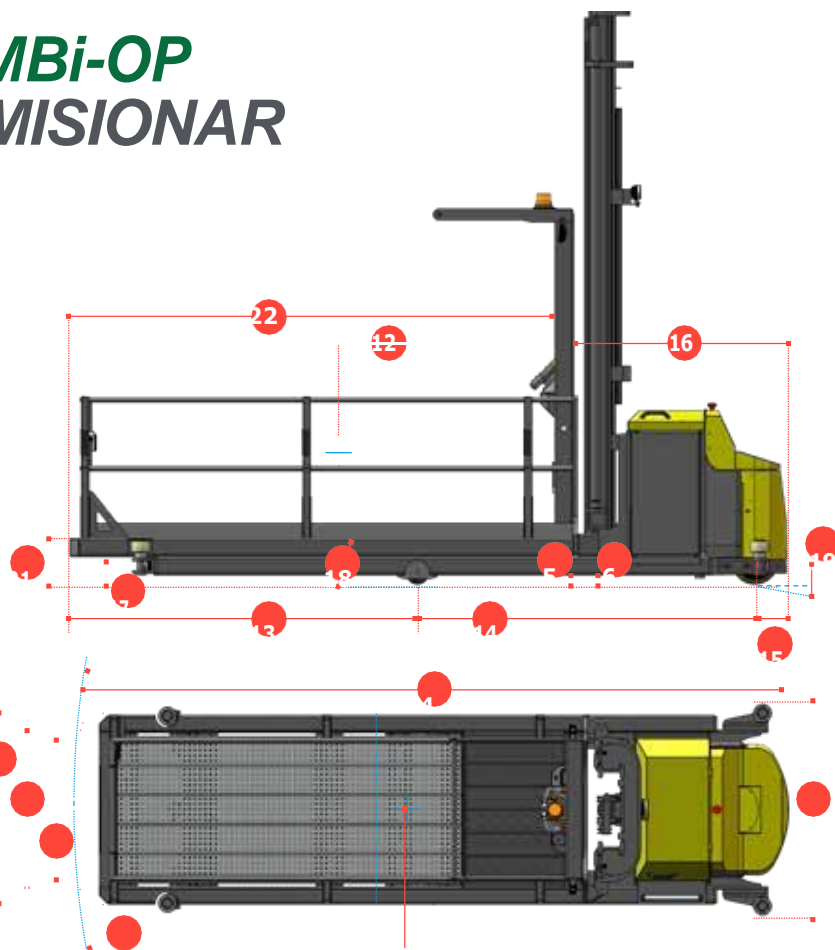
COMBiLiFT

LIFTING INNOVATION

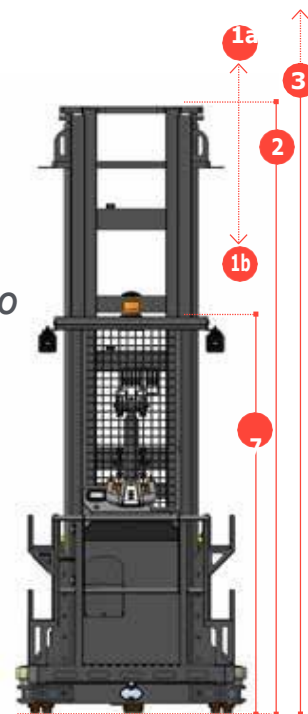


COMBi-OP KOMISIONAR

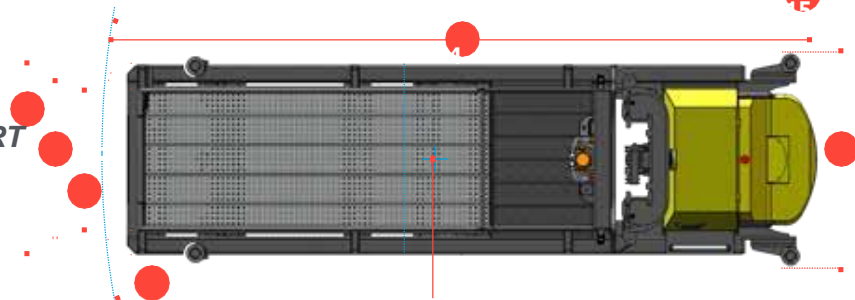
BOČNO



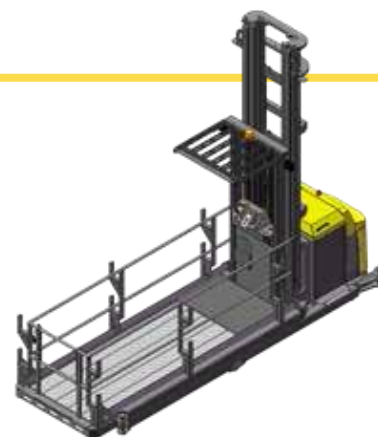
FRONTALNO



TLOCRT



REF.	OPIS	STANDARDNO
1a	Standardna visina dizanja	6000 mm
1b	Slobodna visina dizanja	1270 mm
2	Visina sa spuštenim kranom	3760 mm
3	Max. visina dizanja kрана	8500 mm
4	Ukupna duljina	4725 mm
5	Visina podvozja ispod kрана	57 mm
6	Visina podvozja do središta međuosovinskog razmaka	57 mm
7	Visina zaštite iznad glave	2490 mm
8	Širina preko valjaka	1435 mm
9	Širina vanjske platforme	1285 mm
10	Širina unutarnje platforme	902 mm
11	Širina traga naprijed	1118 mm
12	Udaljenost od središta opterećenja	1320 mm
13	Prevjes naprijed	2286 mm
14	Međuosovinski razmak kotača	2210 mm
15	Prevjes nazad	216 mm
16	Duljina od lica platforme	1525 mm
17	Pristupni kut	1½°
18	Kut rampe	6°
19	Kut odstupanja	20°
20	Radius okretanja	2795 mm
21	Visina platforme	305 mm
22	Duljina platforme	3188 mm
A	Kapacitet	500 kg
B	Težina bez tereta (bez akumulatora)	4036 kg
C	Maksimalna brzina na tlu	10 kph
D	Sposobnost penjanja	2%
E	AC stražnji pogon	4 kw
F	AC pumpa motora	5 kw
G	Akumulator	48 V x 700 Ah
H	Vulkollan prednja guma x 4	OD 6" / širina 2"
I	Vulkollan stražnja guma	OD 12" / širina 5"
J	Standardna boja	Zuta i siva



Karakteristike uključuju:

- Stojeći položaj sa zaštitom iznad glave
- Multifunkcionalno upravljanje/konzola sa funkcijama
- Ulazna/izlazna vrata na kraju platforme
- Dupla kontrola brzine
- AC električno upravljanje
- Prikaz za operatera
- AC tehnologija motora
- Valjci vodiči
- LED radna svjetla

COMBILIFT IMA POLITIKU STALNOG RAZVOJA PROIZVODA TE PRIDRŽAVA PRAVO IZMJENJIVATI SPECIFIKACIJE BEZ PRETHodne OBAVIJEŠTI. SPECIFIKACIJE I/ILI DIMENZIJE SE MOGU RAZLIKOVATI OD ONIH KOJI SU PRIKAZANI U NEKIM DRŽAVAMA.