

# C-SERIES C12,000

# COMBiLiFT

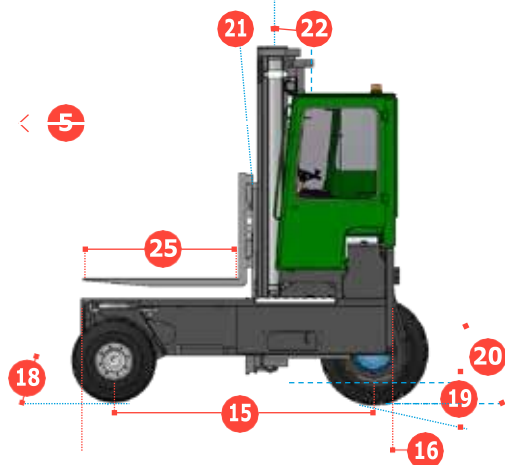
LIFTING INNOVATION

Viličar s kretanjem u više smjerova dizajniran za uštedu prostora i sigurno i produktivno rukovanje dugim i glomaznim teretima.

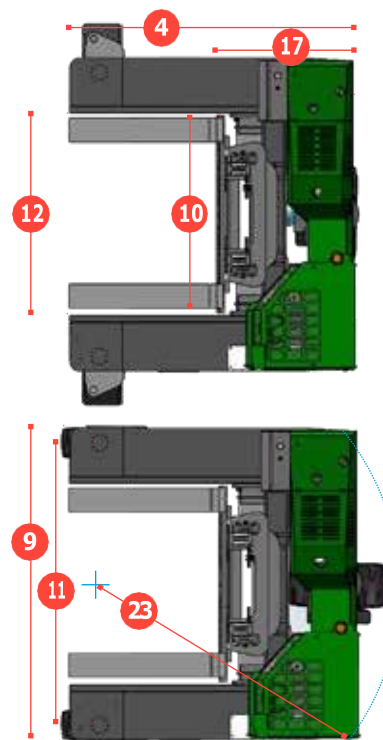
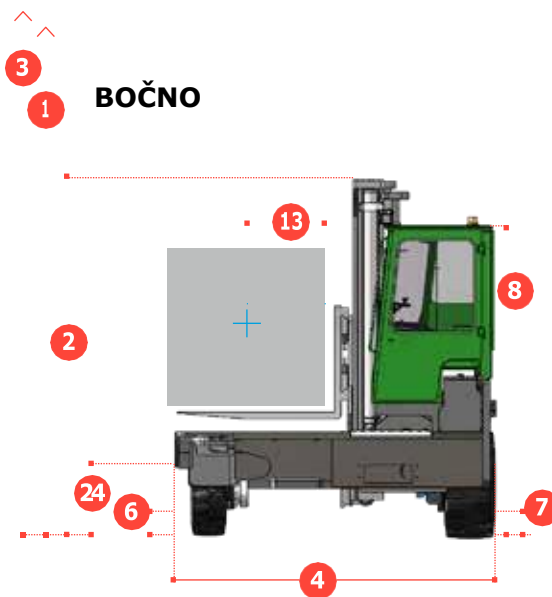


# C-SERIES C12,000

## FRONTALNO

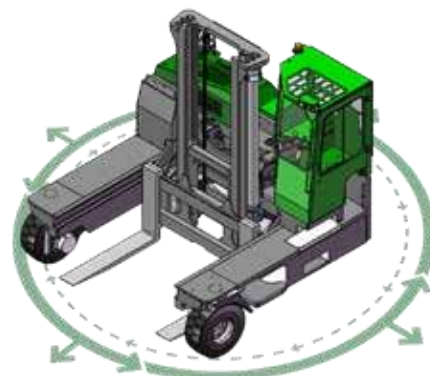


## BOČNO



REF.	OPIS	C12,000
1a	Maks. visina dizanja	4100 mm
1b	Slobodna visina dizanja	0mm
2	Visina sa zatvorenim kranom	3450mm
3	Max. visina dizanja kрана	5800mm
4	Ukupna duljina	3040mm
5	Raspon kretnje kрана	1650mm
6	Visina podvozja ispod kрана	305mm
7	Visina podvozja do središta međuosovinskog razmaka	330mm
8	Visina iznad kabine (bez radnih svjetala)	2950mm
9	Širina	3260mm
10	Vanjski raspon vilica	2000mm
11	Širina traga naprijed	2955mm
12	Otvorenost okvira	2108mm
13	Udaljenost od središta opterećenja	600mm
14	Prevjes naprijed	310mm
15	Međuosovinski razmak kotača	2545mm
16	Prevjes nazad	185mm
17	Duljina od lica vilice	1550mm
18	Pristupni kut	45°
19	Kut rampe	29°
20	Kut odstupanja	45°
21	Nagib prema naprijed	4°
22	Nagib prema nazad	8°
23	Minimalni vanjski radijus	3120mm
24	Visina platforme	980mm
25	Duljina platforme	1490mm
A	Kapacitet	12,000 kg
B	Težina bez tereta	14,800 kg
C	Maksimalna brzina na tlu	19 km/h
D	Sposobnost penjanja	15%
E	Kubota V3800 -TE Diesel / 4.3 ltr GM LPG	74 kW / 72 kW
F	Elektronika	12 Volt
G	Vilice	65mm x 250mm x 1490mm
H	400 / 65 - 15 prednja guma	OD 825mm / širina 326mm
I	465 / 55 - 20 stražnja guma	OD 1030mm / širina 465mm
J	Standardna boja	Zelena i siva
K	Hidrauličko sjedalo	KAB Model 211

## Više smjerova



## Karakteristike uključuju:

- Gumena montirana poluotvorena kabina
- Upravljanje u više smjerova
- Hidrostatički pogon na 3 kotača
- Upravljanje koje reagira na opterećenje
- Pozicioniranje kotača pomoću 4-smjerne poluge
- Hladnjak za hidrauličko ulje

Distributer : DŽIDA d.o.o.

Industrijska zona b.b

88260 Čitluk

BiH

Europski patent br. 2167416; brazilski patent br. P10811954-6; australijski patent br. 2008253242

COMBILIFT IMA POLITIKU STALNOG RAZVOJA PROIZVODA TE PRIDRŽAVA PRAVO IZMJENJIVATI SPECIFIKACIJE BEZ PRETHODNE OBAVJESTI. SPECIFIKACIJE I/ILI DIMENZIJE SE MOGU RAZLIKOVATI OD ONIH KOJI SU PRIKAZANI U NEKIM DRŽAVAMA.