

C- SERIES

C14,000

COMBiLiFT

LIFTING INNOVATION

Viličar s kretanjem u više smjerova dizajniran za uštedu prostora i sigurno i produktivno rukovanje dugim i glomaznim teretima.

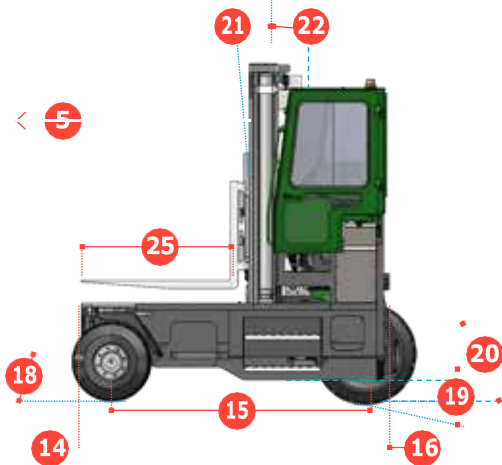


dzida.ba

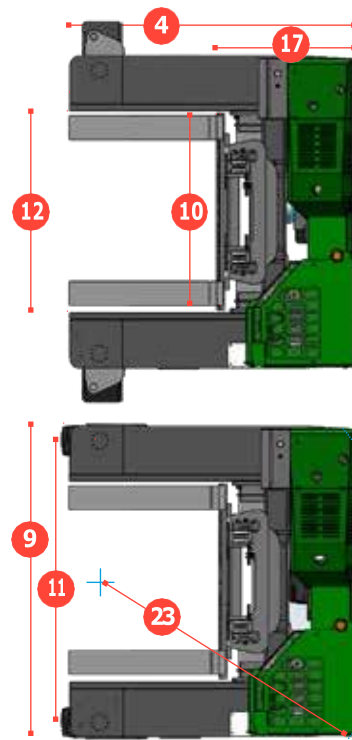
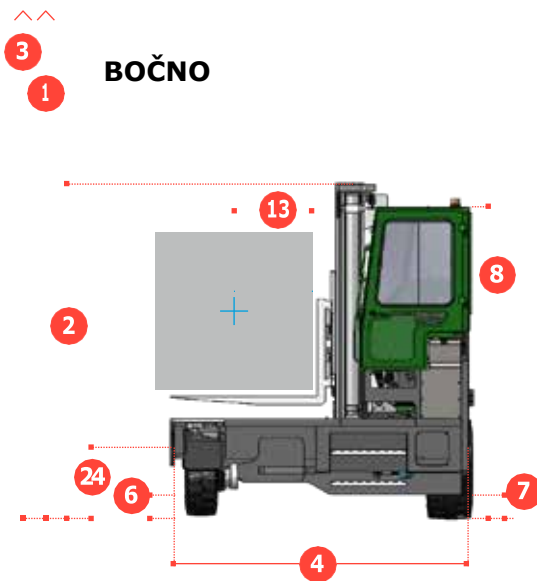
C- SERIES

C14,000

FRONTALNO



BOČNO



REF.	DESCRIPTION	C14,000
1a	Maks. visina dizanja	4100mm
1b	Slobodna visina dizanja	0mm
2	Visina sa zatvorenim kranom	3450mm
3	Max. visina dizanja kрана	5800mm
4	Ukupna duljina	3040mm
5	Raspon kretnje kрана	1650mm
6	Visina podvozja ispod kрана	305mm
7	Visina podvozja do središta međuosovinskog razmaka	330mm
8	Visina iznad kabine (bez radnih svjetala)	3180mm
9	Širina	3510mm
10	Vanjski raspon vilica	2050mm
11	Širina traga naprijed	3190mm
12	Otvorenost okvira	2210mm
13	Udaljenost od središta opterećenja	600mm
14	Prevjes naprijed	305mm
15	Međuosovinski razmak kotača	2550mm
16	Prevjes nazad	185mm
17	Duljina od lica vilice	1550mm
18	Pristupni kut	45°
19	Kut rampe	29°
20	Kut odstupanja	45°
21	Nagib prema naprijed	4°
22	Nagib prema nazad	8°
23	Minimalni vanjski radijus	3250mm
24	Visina platforme	980mm
25	Duljina platforme	1490mm
A	Kapacitet	14000kg
B	Težina bez tereta	16500kg
C	Maksimalna brzina na tlu	15 km/h
D	Sposobnost penjanja	15%
E	John Deere 4045 dizel motor	93 kW (125 HP)
F	Elektronika	12 Volt
G	Vilice	65mm x 250mm x 1490mm
H	400 / 60 – 15 prednja guma	OD 825mm / širina 326mm
I	465 / 55 - 20 stražnja guma	OD 1030mm / širina 465mm
J	Standardna boja	Zelena i siva
K	Hidrauličko sjedalo	KAB Model 211

Više smjerova



Karakteristike uključuju:

- Gumena montirana poluotvorena kabina
- Upravljanje u više smjerova
- Hidrostatički pogon na 3 kotača
- Upravljanje koje reagira na opterećenje
- Pozicioniranje kotača pomoću 4-smjerne poluge
- Hladnjak za hidrauličko ulje

Distributer : DŽIDA d.o.o.

Industrijska zona b.b
88260 Čitluk
BiH