

C-SERIES C2500-C3000

COMBiLiFT

LIFTING INNOVATION

Viličar s kretanjem u više smjerova dizajniran za uštedu prostora i sigurno i produktivno rukovanje dugim i glomaznim teretima.

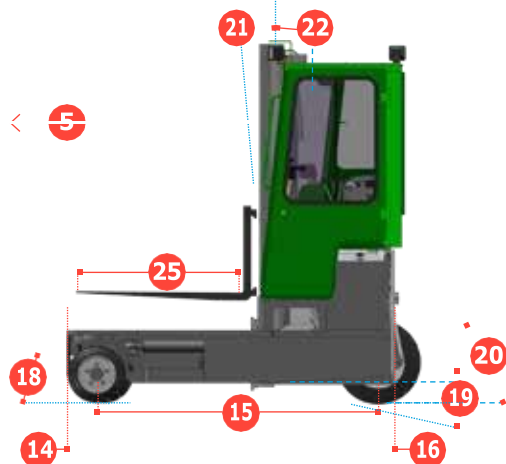


dzida.ba

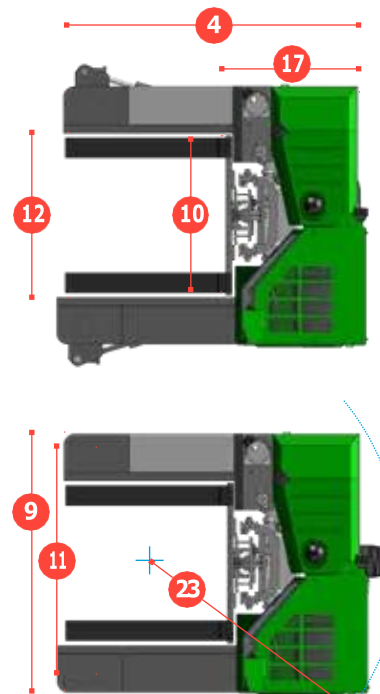
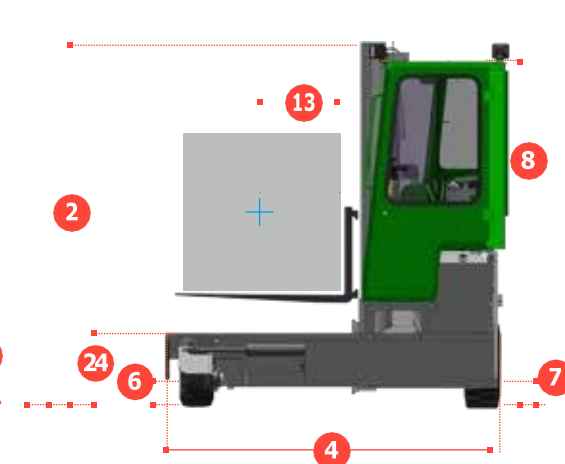
C-SERIES

C2500-C3000

FRONTALNO



BOČNO



REF.	OPIS	C2500	C3000
1a	Standardna visina dizanja	4040 mm	
1b	Slobodna visina dizanja	0mm	
2	Visina sa zatvorenim kranom	2655mm	
3	Max. visina dizanja kрана	4760mm	
4	Ukupna duljina	1900mm	2250mm
5	Raspon kretnje kрана	900mm	1250mm
6	Visina podvozja ispod kрана	150mm	
7	Visina podvozja do središta međuosovinskog razmaka	135mm	
8	Visina iznad kabine ili zaštita iznad glave	2345mm	
9	Širina	1930mm	
10	Vanjski raspon vilice	1200mm	
11	Širina traga naprijed	1730mm	
12	Otvorenost okvira	1230mm	
13	Udaljenost od središta opterećenja	600mm	
14	Prevjes naprijed	205mm	
15	Međuosovinski razmak kotača	1528mm	1878mm
16	Prevjes nazad	167mm	
17	Duljina od lica vilice	1100mm	
18	Pristupni kut	45°	
19	Kut rampe	17°	
20	Kut odstupanja	45°	
21	Nagib prema naprijed	2°	
22	Nagib prema nazad	4°	
23	Minimalni vanjski radijus	1905mm	2200mm
24	Visina platforme	495mm	
25	Duljina platforme	800mm	1150mm
A	Kapacitet	2500kg	3000kg
B	Težina bez tereta	4500kg	4900kg
C	Maksimalna brzina na tlu	14km/h	
D	Sposobnost penjanja	10%	
E	Kubota V1505-TD Diesel / 2.2ltr Toyota 4Y Engine LPG	32kW / 42kW	
F	Elektronika	12 Volt	
G	Vilice 50mm x 150mm x	800mm	1150mm
H	200/50 x 10 Prednja guma	OD 406mm / širina 178mm	
I	23 x 10-12 Stražnja guma	OD 580mm / širina 240mm	
J	Standardna boja	Zelena i siva	
K	Hidrauličko sjedalo	KAB Model 116	

Više smjerova



Karakteristike uključuju:

- Gumena montirana kabina
- Upravljanje u više smjerova
- Hidrostatički pogon na 3 kotača
- Upravljanje koje reagira na opterećenje
- Pozicioniranje kotača pomoću 4-smjerne poluge
- Hladnjak za hidrauličko ulje

Distributer: DŽIDA d.o.o.

Industrijska zona b.b
88260 Čitluk
BiH

Europski patent br.. 2167416; breziški patent br. P10811954-6; australski patent br. 2008253242

88260 Čitluk
BiH

036 644 155
vilicari@dzida.ba

dzida.ba

COMBILIFT IMA POLITIKU STALNOG RAZVOJA PROIZVODA TE PRIDRŽAVA PRAVO IZMJENJIVATI SPECIFIKACIJE BEZ PRETHodne obavijesti. SPECIFIKACIJE I/ILI DIMENZIJE SE MOGU RAZLIKOVATI OD ONIH KOJI SU PRIKAZANI U NEKIM DRŽAVAMA.