

COMBi-4WSL 4500-6000

Bočni viličar na 4 kotača je dizajniran za uštedu prostora i sigurno i produktivno rukovanje dugim i glomaznim teretima.

COMBiLiFT

LIFTING INNOVATION

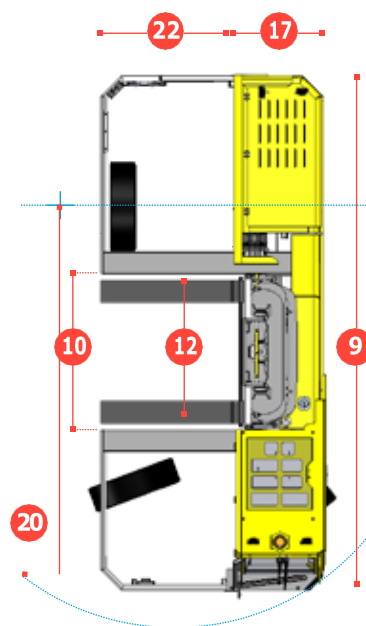
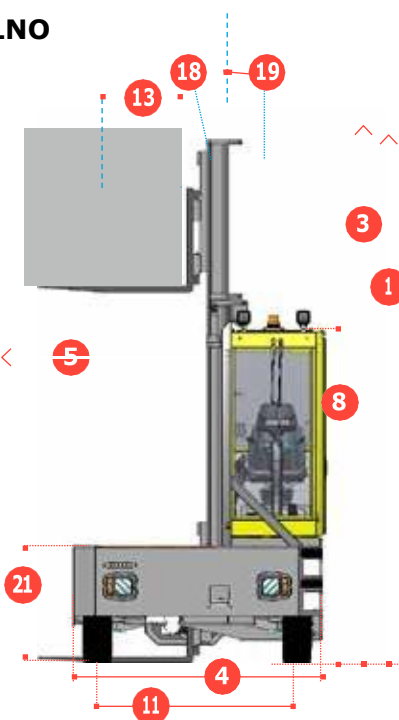
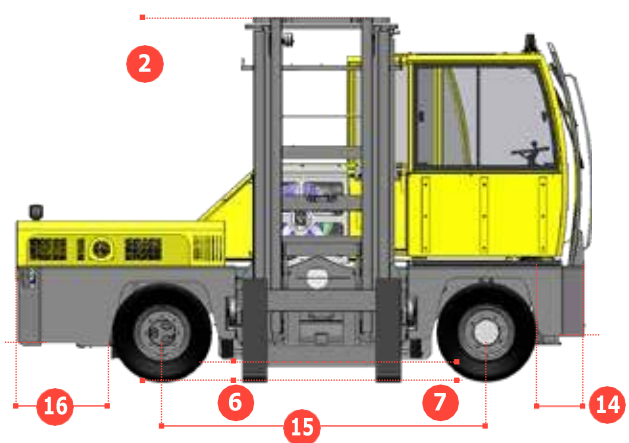


COMBI-4WSL 4500-6000

FRONTALNO

TLOCRT

BOČNO



REF.	DESCRIPTION	5000 4WSL	6000 4WSL
1a	Maks. visina dizanja	4040mm	
1b	Slobodna visina dizanja	0mm	
2	Visina sa zatvorenim kranom	3035mm	
3	Max. visina dizanja kрана	5150mm	
4	Ukupna duljina	2000mm	2200mm
5	Raspon kretnje kрана	1250mm	1450mm
6	Visina podvozja ispod kрана	300mm	
7	Visina podvozja do središta međuosovinskog razmaka	405mm	
8	Visina iznad kabine (bez radnih svjetala)	2730mm	
9	Duljina	4630mm	
10	Otvorenost okvira	1400mm	
11	Trag	1608mm	
12	Vanjski raspon vilica	1290mm	
13	Udaljenost od središta opterećenja	600mm	
14	Prevjes naprijed	800mm	
15	Međuosovinski razmak kotača	2650mm	
16	Prevjes nazad	1180mm	
17	Duljina od lica vilice	800mm	
18	Nagib prema naprijed	3°	
19	Nagib prema nazad	5°	
20	Minimalni vanjski radijus	4200mm	
21	Visina platforme	950mm	
22	Duljina platforme	1200mm	1400mm
A	Kapacitet	5000 kg	6000 kg
B	Težina bez tereta	9500 kg	9500 kg
C	Maksimalna brzina na tlu	25 km/h	
D	Sposobnost penjanja	15%	
E	DeutzTCD3.6L4 (StageIIIB)/ 4.3ltrGMLPG	75 kW	
F	Elektronika	12 Volt	
G	Vilice 50mm x 200mm x	1200mm	1400mm
H	Pneumatska/super elastična prednja guma	8.25 - 15	300 - 15
I	Standardna boja	Žuta i siva	
J	Hidrauličko sjedalo	KAB Model 116	



Karakteristike uključuju:

- Hidraulička kabina
- Hidraulične disk kočnice
- Pogon na 2 kotača
- Upravljanje koje reagira na opterećenje
- Nagibna šasija
- Hladnjak za hidrauličko ulje

Distributer: DŽIDA d.o.o.

Industrijska zona b.b
88260 Čitluk
BiH

COMBILIFT IMA POLITIKU STALNOG RAZVOJA PROIZVODA TE PRIDRŽAVA PRAVO IZMENJIVATI SPECIFIKACIJE BEZ PRETHodne OBAVJESTI. SPECIFIKACIJE I/ILI DIMENZIJE SE MOGU RAZLIKOVATI OD ONIH KOJI SU PRIKAZANI U NEKIM DRŽAVAMA.