

# C-SERIES

## C3500- C5000

# COMBiLiFT

LIFTING INNOVATION

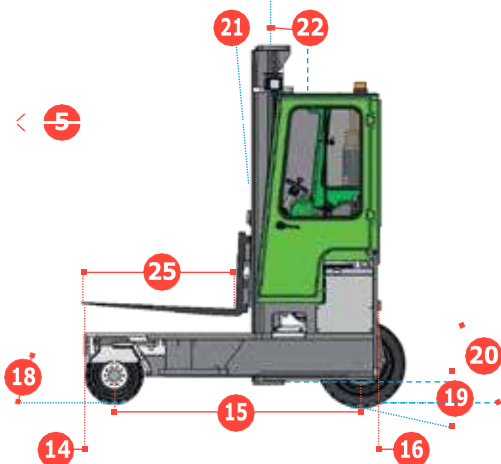
Viličar s kretanjem u više smjerova dizajniran za rukovanje teškim, dugim i nezgrapnim teretima.



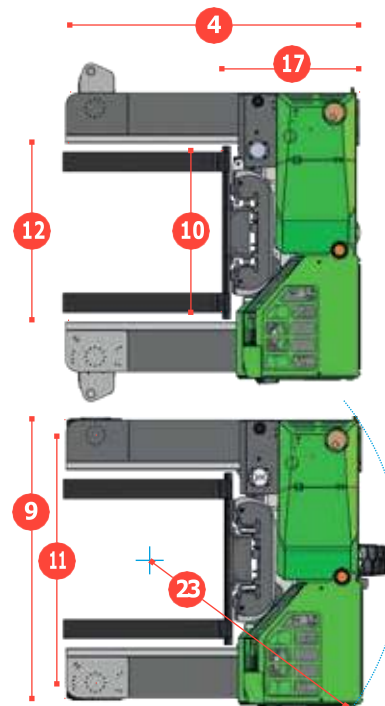
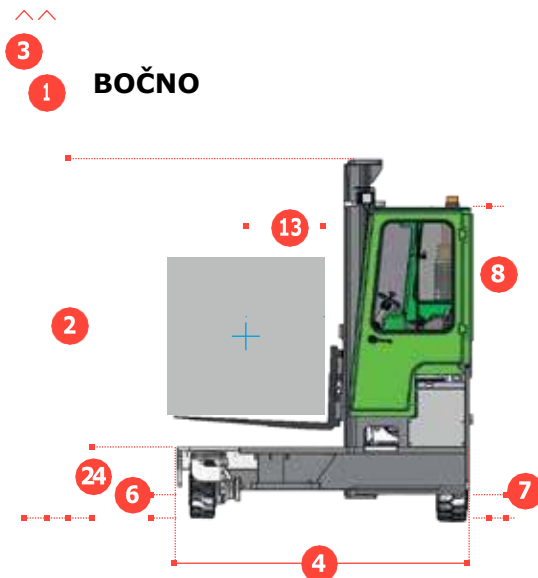
# C-SERIES

## C3500- C5000

FRONTALNO

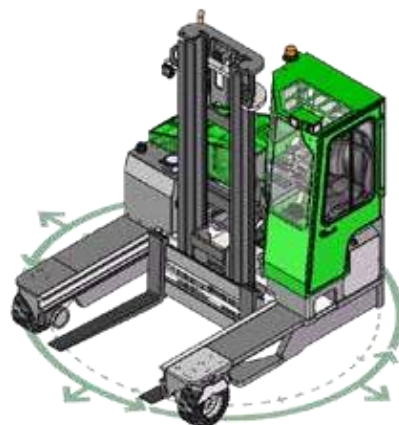


BOČNO



REF.	OPIS	C3500	C4000	C5000
1a	Maks. visina dizanja		4040mm	
1b	Slobodna visina dizanja		0mm	
2	Visina sa zatvorenim kranom		2855mm	
3	Max. visina dizanja kрана		4870mm	
4	Ukupna duljina	1950mm	2300mm	2500mm
5	Raspon kretnje kрана	950mm	1300mm	1400mm
6	Visina podvozja ispod kрана		150mm	
7	Visina podvozja do središta međuosovinskog razmaka		200mm	
8	Visina iznad kabine (bez radnih svjetala)		2435mm	
9	Širina		2190mm	
10	Vanjski raspon vilica		1350mm	
11	Širina traga naprijed		1980mm	
12	Otvorenost okvira		1400mm	
13	Udaljenost od središta opterećenja		600mm	
14	Prevjes naprijed		245mm	
15	Međuosovinski razmak kotača	1565mm	1915 mm	2115mm
16	Prevjes nazad		140mm	
17	Duljina od lica vilice	1100mm	1100mm	1150mm
18	Pristupni kut		45°	
19	Kut rampe		29°	
20	Kut odstupanja		45°	
21	Nagib prema naprijed		3°	
22	Nagib prema nazad		5°	
23	Minimalni vanjski radijus	2000mm	2325mm	2490mm
24	Visina platforme		545mm	
25	Duljina platforme	850mm	1200mm	1350mm
A	Kapacitet	3500 kg	4000 kg	5000 kg
B	Težina bez tereta	6050 kg	6300 kg	6800 kg
C	Maksimalna brzina na tlu		15 km/h	
D	Sposobnost penjanja		15%	
E	KubotaV2403TDiesel / 3litrGMLPG		44 kW / 48 kW	
F	Elektronika		12 Volt	
G	Vilice 150mm x 50mm x	850mm	1200mm	1350mm
H	200 / 50 x 10 prednja guma		OD450mm / širina 200 mm	
I	27 x 10 - 12 stražnja guma		OD680mm / širina 255mm	
J	Standardna boja		Zelena i siva	
K	Hidrauličko sjedalo		KAB Model 116	

Više smjerova



Karakteristike uključuju:

- Gumena montirana kabina
- Upravljanje u više smjerova
- Hidrostatički pogon na 3 kotača
- Upravljanje koje reagira na opterećenje
- Pozicioniranje kotača pomoću 4-smjerne poluge
- Hladnjak za hidrauličko ulje

Distributer: DŽIDA d.o.o.

Industrijska zona b.b  
88260 Čitluk  
BiH

COMBILIFT IMA POLITIKU STALNOG RAZVOJA PROIZVODA TE PRIDRŽAVA PRAVO IZMJEŃIVATI SPECIFIKACIJE BEZ PRETHODNE OBAVIJESTI. SPECIFIKACIJE I/ILI DIMENZIJE SE MOGU RAZLIKOVATI OD ONIH KOJI SU PRIKAZANI U NEKIM DRŽAVAMA.

Europski patent br.. 2167416; brezilski patent br. P10811954-6; australijski patent br. 2008253242

88260 Čitluk  
BiH

036 644 155  
vilicari@dzida.ba

dzida.ba