

COMBi-RT

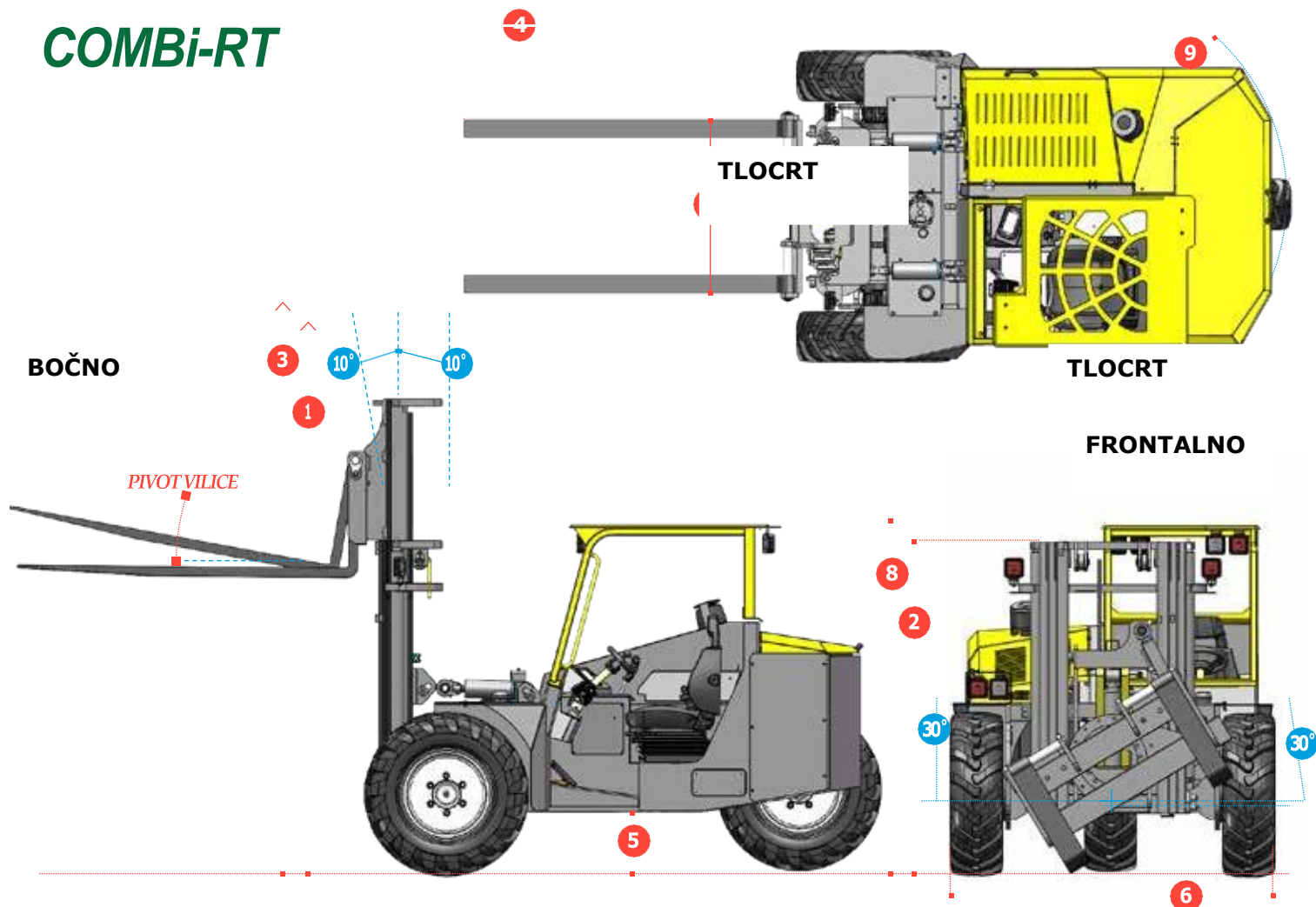
Combi-RT viličar je dizajniran za uporabu na neravnem terenu, idealan za sve poljoprivredne i peradarske potrebe.

COMBiLiFT

LIFTING INNOVATION



COMBI-RT



REF. OPIS

1	Max. visina dizanja	3150mm
2	Visina sa spuštenim kranom	1810mm
3	Max. visina dizanja kрана	4145mm
4	Ukupna duljina	4660mm
5	Visina podvozja	300mm

REF. OPIS

6	Širina	1800/2000mm
7	Vanjski raspon vilica	1000mm
8	Visina kamiona	1880mm
9	Radijus okretanja	2345mm

OPIS	Kubota 44 kW	Kubota 74 kW
Kapacitet	1500 kg @ 1200 mm	1600 kg @ 1200 mm
Težina bez tereta	4450 kg	4650 kg
Maksimalna brzina na tlu	14 km/h	18 km/h
Sposobnost penjanja	40%	
Kubota dizel motor sa hlađenjem na vodu	44 kW	74 kW
Ukupna širina	1800 mm	2000 mm
Elektronika	12 Volt	
Triplex visina dizanja jarbola	3150mm	
Pivot vilice	50 mm x 100 mm x 1830mm	
Rotacija vilica	-	30° na sve strane
Pneumatske traktor gume s prijanjanjem	ø 910 mm širina 290 mm	
Kapacitet rezervoara sa gorivom	85 litara	
Kapacitet hidrauličkog rezervoara	75 litara	

Karakteristike uključuju:

- Manevriranje na 3 kotača
- Hidrostatički pogon kotača
- Velike traktor gume s prijanjanjem
- Duboko hidrauličko sjedalo
- Rezervni alarm
- 150mm/6" bočno pomjeranje jarbola
- Pivot vilice

Pogodnosti:

- Mali radijus okretanja
- Umanjeni troškovi održavanja
- Bez mehaničkih kočnica koje se prilagođavaju ili mijenjaju
- Prostrano podvozje

- Diferencijalna zaštita
- Izmaknuta pozicija vozača nudi odličnu preglednost
- Ergonomski dizajnirana kabina za ugodnost operatera

COMBILIFT IMA POLITIKU STALNOG RAZVOJA PROIZVODA TE PRIDRŽAVA PRAVO IZMJENJIVATI SPECIFIKACIJE BEZ PRETHODNE OBAVIJESTI. SPECIFIKACIJE I/TILI DIMENZIJE SE MOGU RAZLIKOVATI OD ONIH KOJI SU PRIKAZANI U NEKIM DRŽAVAMA.