

COMBi-CB4

Inovativni i kompaktni Combi-CB je dizajniran za povećanje produktivnosti, poboljšanje sigurnosti te će vam pomoći povećati skladišni kapacitet, kako unutra tako i vani.

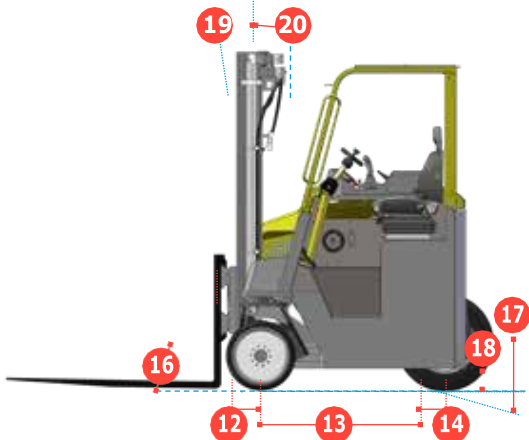
COMBiLiFT

LIFTING INNOVATION

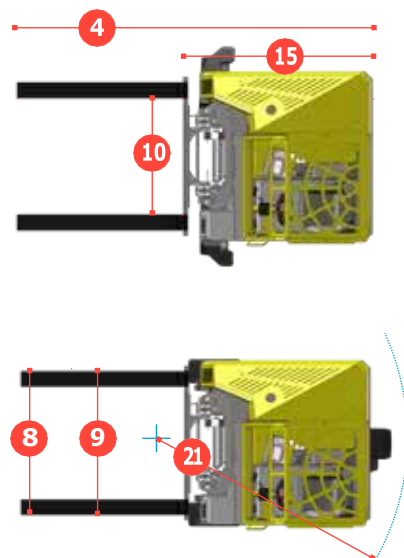
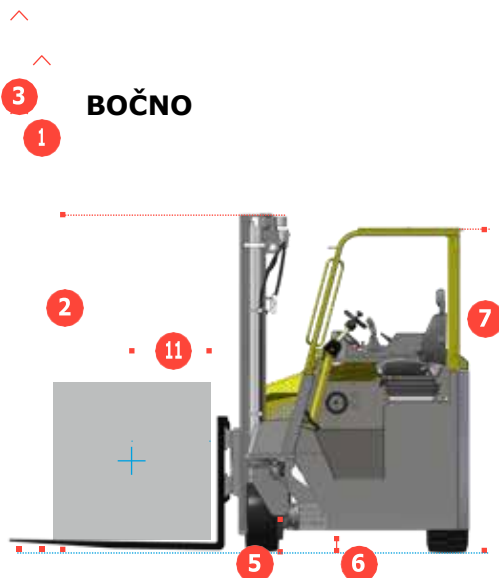


COMBi-CB4

FRONTALNO



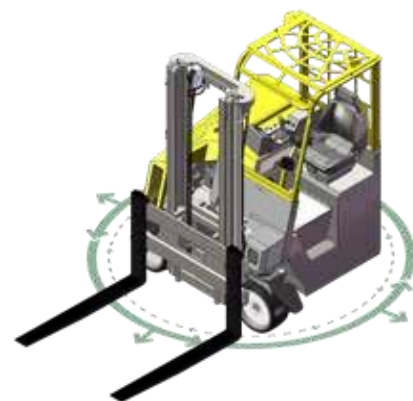
BOČNO



REF.	OPIS	STANDARD
1 a	Maks. visina dizanja	4040mm
1 b	Slobodna visina dizanja	0mm
2	Visina sa spuštenim kranom	2900mm
3	Max. visina dizanja kрана	5050mm
4	Ukupna duljina	2905mm
5	Visina podvozja ispod kрана	152mm
6	Visina podvozja do središta međuosovinskog razmaka	152mm
7	Visina zaštite iznad glave	2356mm
8	Širina	1624mm
9	Vanjsko širenje vilica	1500mm
10	Širina traga naprijed	1395mm
11	Udaljenost od središta opterećenja	600mm
12	Prevjes naprijed	325mm
13	Međuosovinski razmak kotača	1350mm
14	Prevjes nazad	165mm
15	Duljina od lica vilice	1840mm
16	Pristupni kut	30°
17	Kut rampe	28°
18	Kut odstupanja	30°
19	Nagib prema naprijed	3°
20	Nagib prema nazad	8°
21	Minimalni vanjski radijus	1685mm

A	Kapacitet	4000 kg
B	Težina bez tereta	8650 kg
C	Maksimalna brzina na tlu	13 Km/h
D	Sposobnost penjanja	10%
E	Kubota V2403-T DIZEL / 3litr GM LPG	44KW / 48KW
F	Elektrika	12 Volt
G	Vilice	150mm x 50mm x 1065mm
H	20 x 9 x 15 prednja guma x 2 (čvrsta guma)	OD 533mm / širina 229mm
I	28x12.5-15stražnja guma x1 (super elastična)	OD 711mm / širina 318mm
J	Standardna boja	Zelena i siva
K	Hidrauličko sjedalo	KAB Model 116

Više smjerova



Karakteristike uključuju:

- Otvorena kabina
- Upravljanje u više smjerova
- Upravljanje koje reagira na opterećenje
- Hidrostatski pogon na 3 kotača
- Pozicioniranje kotača pomoću 4-smjerne poluge

Distributer: DŽIDA d.o.o.

Industrijska zona b.b
88260 Čitluk
BiH

Zaštićeno autorskim pravom na registraciju dizajna: Europska zajednica br.: 000725668-0001; Američki br.: D579, 624; Kanadski br.: 123292 | Australijski br.: 318370; Br. Ruske Federacije.: 70814 | Korejski br.: 30-0516087; Japanski br.: 1330896; Tajvanski br.: D126056; Kineski br.: ZL200730329732.6

COMBILIFT IMA POLITIKU STALNOG RAZVOJA PROIZVODA TE PRIDRŽAVA PRAVO IZMJENJIVATI SPECIFIKACIJE BEZ PRETHODNE OBAVIJESTI. SPECIFIKACIJE I/ILI DIMENZIJE SE MOGU RAZLIKOVATI OD ONIH KOJI SU PRIKAZANI U NEKIM DRŽAVAMA