

# COMBi-WR

*Ručni elektro viličar*

Prvi namjenski viličar napravljen kao ručni elektro slagač koji kombinira inovativne značajke i jednostavno upravljanje.

# COMBiLiFT

LIFTING INNOVATION

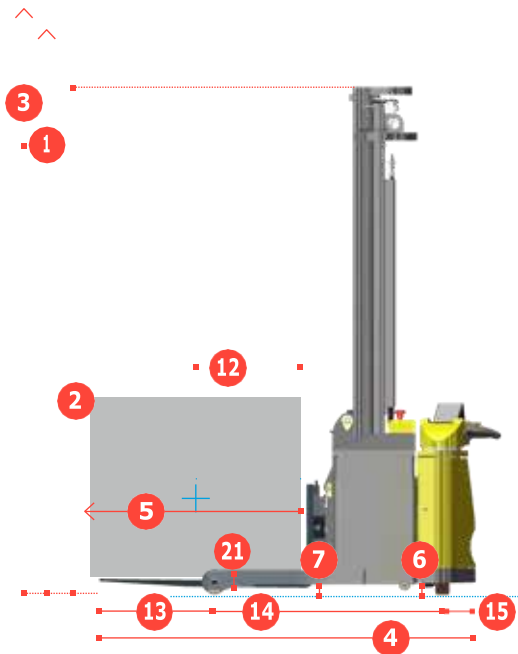
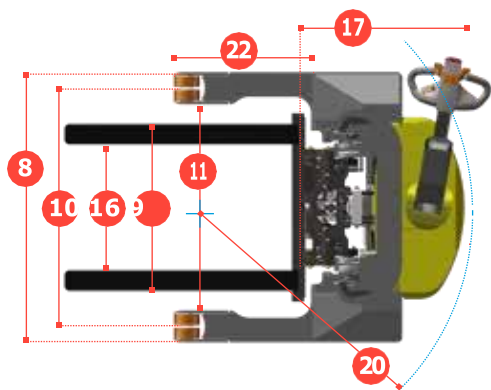


Patentirana ručica sa više pozicija

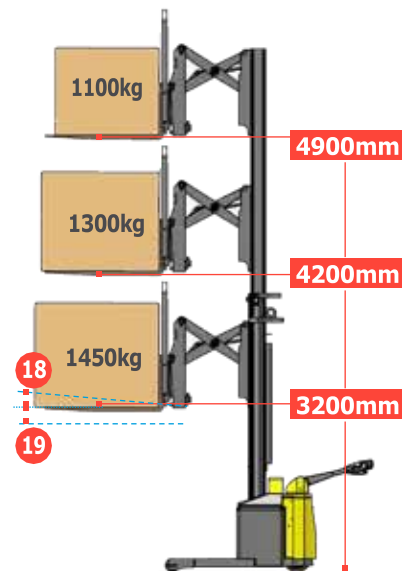


# COMBI-WR

Ručni elektro viličar



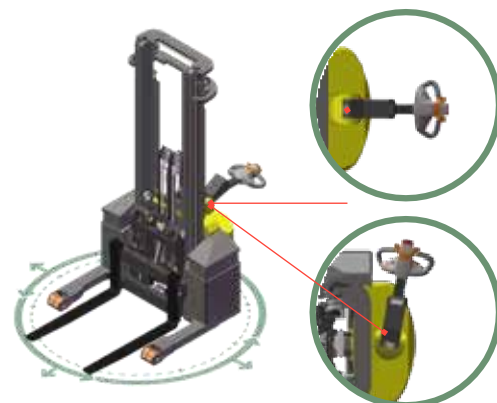
PANTOGRAF POTPUNO IZDUŽEN



REF.	OPIS	STD.	OPCIONALNO		
1a	Maks. visina dizanja	3000mm	4200mm	4900mm	
1b	Slobodna visina dizanja	900mm	1500mm	1850mm	
2	Visina sa spuštenim kranom	2100mm	2700mm	3050mm	
3	Max. visina dizanja kрана	4200mm	5400mm	6100mm	
4	Ukupna duljina		1950mm		
5	Raspon kretnje vilica		590mm		
6	Raspon kretnje kрана		80mm		
7	Visina podvozja do središta međuosovinskog razmaka		50mm		
8	Širina		1320mm		
9	Vanjski raspon vilica		815mm		
10	Prednji trag		1165mm		
11	Otvorenost okvira		1058mm		
12	Udaljenost od središta opterećenja		600mm		
13	Prevjes naprijed		603mm		
14	Međuosovinski razmak kotača		1172mm		
15	Prevjes nazad		175mm		
16	Pomjeranje vilica ustranu	80mm Left / 80mm Right			
17	Duljina od lica vilice		880mm		
18	Nagib prema naprijed		3°		
19	Nagib prema nazad		3°		
20	Minimalni vanjski radijus		1350mm		
21	Visina nožice		127mm		
22	Duljina nožice		530mm		
A	Kapacitet	1450kg @ 3200mm Lift			
B	Težina bez tereta	2500 kg	2600 kg	2700 kg	
C	Maksimalna brzina na tlu	6 km/h			
D	Sposobnost penjanja	5%			
E	Kapacitet akumulatora	24 V / 270 Ah			
F	Vilice	35mm x 100mm x 1070mm			
G	Prednja guma (poliuretana)	OD 127mm / širina 75mm			
H	Stražnja guma (Vulkollan)	OD 250mm / širina 75mm			
I	Standardna boja	Žuta i siva			
J	AC elektromotor	24V / 2.5 kW			
K	AC motor električne pumpe	24V / 5 kW			

## Vrhunska sigurnost sa Combiliftovom patentiranom ručicom sa više pozicija

Ručica se može okretati udesno ili ulijevo, a da operater ostane sa strane. Time je omogućena potpuna preglednost tereta i vilica uz neometanu kontrolu upravljanja i bolju svijest o okolini radi poboljšanja ukupne sigurnosti.

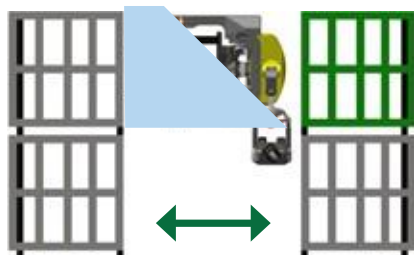


## Karakteristike uključuju:

- Pantograf
- Servo upravljač
- AC tehnologija motora
- 1000mm poledinski naslon za visoka opterećenja
- Pogon na stražnji kotač
- 80/80mm bočno kretanje
- Patentirana ručica sa više pozicija

## Korištenje Combi-WR

Stajanje sa strane viličara uklanja rizik od zarobljavanja ili ugnječenja, a Combi-WR ima mogućnost rada u uskim prolazima



Međunarodni zahtjev br. PCT/  
EP2012/067238 ručica s više pozicija

COMBILIFT IMA POLITIKU STALNOG RAZVOJA PROIZVODA TE PRIDRŽAVA PRAVO IZMJENJIVATI SPECIFIKACIJE BEZ PRETHODNE OBAVJESTI. SPECIFIKACIJE I/ILI DIMENZIJE SE MOGU RAZLIKOVATI OD ONIH KOJI SE PRIKAZANI U NEKIM DRŽAVAMA.