

# C-SERIES C10,000

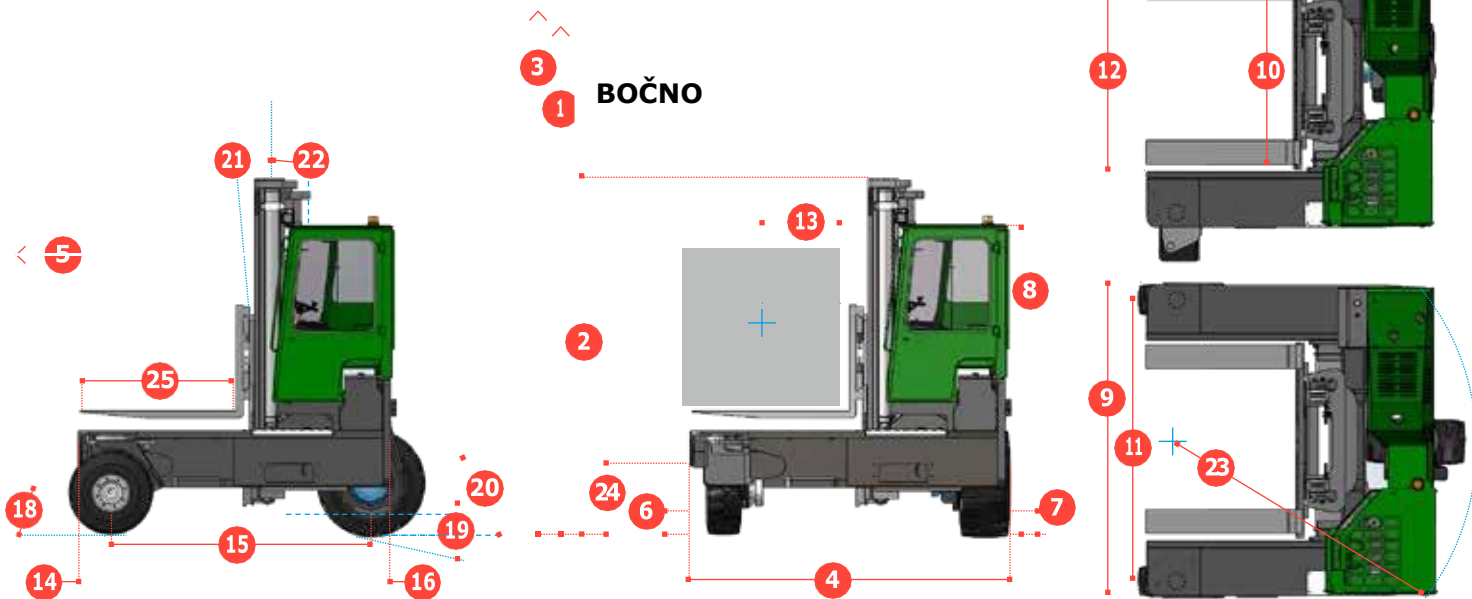
# COMBiLiFT

LIFTING INNOVATION

Viličar s kretanjem u više smjerova  
dizajniran za uštedu prostora i  
sigurno i produktivno rukovanje  
dugim i glomaznim teretima.

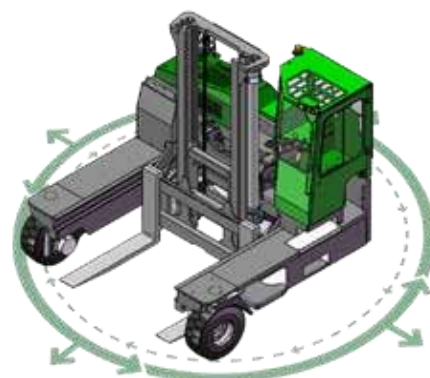


# C-SERIES C10,000



REF.	OPIS	C10,000
1a	Maks. visina dizanja	4100 mm
1b	Slobodna visina dizanja	0mm
2	Visina sa zatvorenim kranom	3450mm
3	Max. visina dizanja kрана	5800mm
4	Ukupna duljina	3070mm
5	Raspon kretnje kрана	1730mm
6	Visina podvozja ispod kрана	290mm
7	Visina podvozja do središta međuosovinskog razmaka	165mm
8	Visina iznad kabine (bez radnih svjetala)	2700mm
9	Širina	2800mm
10	Vanjski raspon vilica	1600mm
11	Širina traga naprijed	2500mm
12	Otvorenost okvira	1650mm
13	Udaljenost od središta opterećenja	600mm
14	Prevjes naprijed	307mm
15	Međuosovinski razmak kotača	2555mm
16	Prevjes nazad	208mm
17	Duljina od lica vilice	1380mm
18	Pristupni kut	45°
19	Kut rampe	29°
20	Kut odstupanja	45°
21	Nagib prema naprijed	3°
22	Nagib prema nazad	5°
23	Minimalni vanjski radijus	3100mm
24	Visina platforme	770mm
25	Duljina platforme	1690mm
A	Kapacitet	10,000 kg
B	Težina bez tereta	13,400 kg
C	Maksimalna brzina na tlu	14 km/h
D	Sposobnost penjanja	15%
E	Kubota V3800 -TE Diesel / 4.3 ltr GM LPG	74 kW / 72 kW
F	Elektronika	12 Volt
G	Vilice	65mm x 200mm x 1690mm
H	22 x 12 - 16 Prednja guma	OD 645mm / širina 305mm
I	840 / 340 - 559 Stražnja guma	OD 840mm / širina 350mm
J	Standardna boja	Zelena i siva
K	Hidrauličko sjedalo	KAB Model 211

## Više smjerova



## Karakteristike uključuju:

- Gumena montirana poluotvorena kabina
- Upravljanje u više smjerova
- Hidrostatički pogon na 3 kotača
- Upravljanje koje reagira na opterećenje
- Pozicioniranje kotača pomoću 4-smjerne poluge
- Hladnjak za hidrauličko ulje

Distributer : DŽIDA d.o.o.

Industrijska zona b.b  
88260 Čitluk  
BiH

COMBILIFT IMA POLITIKU STALNOG RAZVOJA PROIZVODA TE PRIDRŽAVA PRAVO IZMJENJIVATI SPECIFIKACIJE BEZ PRETHODNE OBAVIJEŠTI. SPECIFIKACIJE I/ILI DIMENZIJE SE MOGU RAZLIKOVATI OD ONIH KOJI SU PRIKAZANI U NEKIM DRŽAVAMA.