

C-SERIES

C20,000-C25,000

Viličar s kretanjem u više smjerova dizajniran za rukovanje teškim, dugim i nezgrapnim teretima.

COMBiLiFT

LIFTING INNOVATION



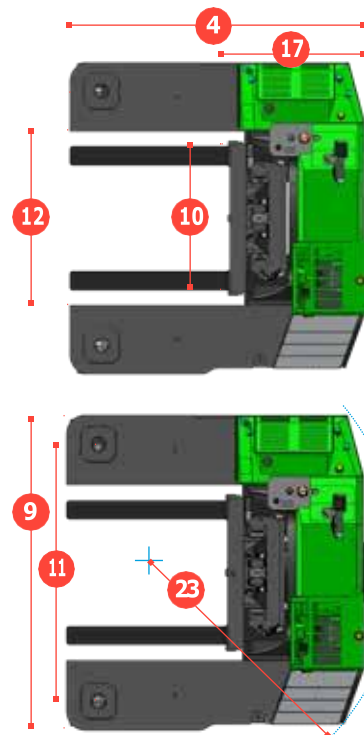
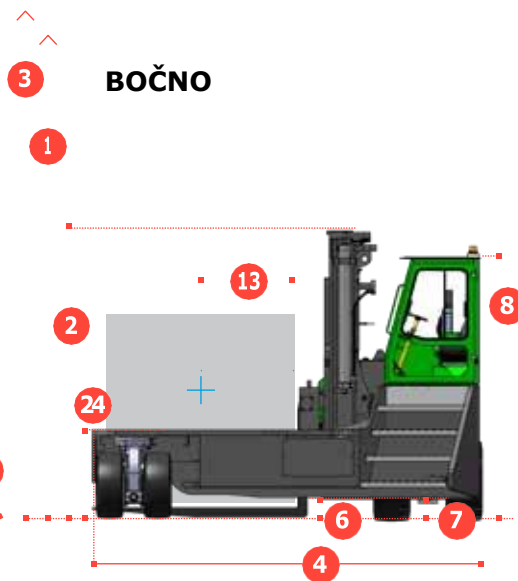
C- SERIES

C20,000-C25,000

FRONTALNO

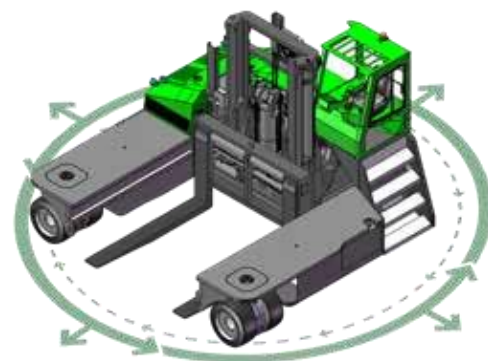


BOČNO



REF.	OPIS	C20,000	C25,000
1a	Maks. visina dizanja	4120mm	
1b	Slobodna visina dizanja	0mm	
2	Visina sa zatvorenim kranom	4140mm	
3	Max. visina dizanja kрана	6230mm	
4	Ukupna duljina	4700mm	4900mm
5	Raspon kretnje kрана	2500mm	2700mm
6	Visina podvozja ispod kрана	460mm	
7	Visina podvozja do središta međuosovinskog razmaka	250mm	
8	Visina iznad kabine (bez radnih svjetala)	3310mm	
9	Širina	5200mm	
10	Vanjski raspon vilice	2400mm	
11	Širina traga naprijed	4240mm	
12	Otvorenost okvira	2900mm	
13	Udaljenost od središta opterećenja	1200mm	
14	Prevjes naprijed	525mm	
15	Međuosovinski razmak kotača	3525mm	3725mm
16	Prevjes nazad	650mm	
17	Duljina od lica vilice	2300mm	
18	Pristupni kut	45°	
19	Kut rampe	17°	
20	Kut odstupanja	45°	
21	Nagib prema naprijed	4°	
22	Nagib prema nazad	8°	
23	Minimalni vanjski radijus	4640mm	4840mm
24	Visina platforme	1150mm	
25	Duljina platforme	2400mm	2600mm
A	Kapacitet	20,000 kg	25,000 kg
B	Težina bez tereta	38,000 kg	39,000 kg
C	Maksimalna brzina na tlu	19 km/h	
D	Sposobnost penjanja	10%	
E	John Deere Diesel motor 6068HF485	168 kW (225 HP)	
F	Elektronika	12 Volt	
G	Vilice 120mm x 300mm x	2400mm	2600mm
H	465/55-20stražnja guma(super elastična)x2	OD1016mm/širina457mm	
I	840/350-559prednja guma(super elastična)x2	OD 840mm / širina 350mm	
J	Standardna boja	Zelena i siva	
K	Hidrauličko sjedalo	KAB Model 116	

Više smjerova



Karakteristike uključuju:

- Hidraulička montirana kabina
- Upravljanje u više smjerova
- Hidrostatički pogon na 4 kotača
- +/- 150mm integrirano pomjeranje ustranu
- Pozicioniranje kotača pomoću 4-smjerne poluge
- Upravljanje koje reagira na opterećenje
- Hladnjak za hidrauličko ulje
- Distributer : DŽIDA d.o.o

Industrijska zona b.b

88260

BiH