

COMBi-LR

Model za preuzimanje živog tereta

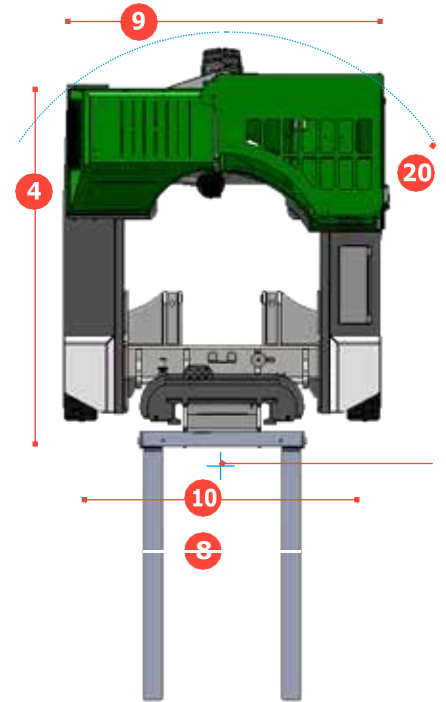
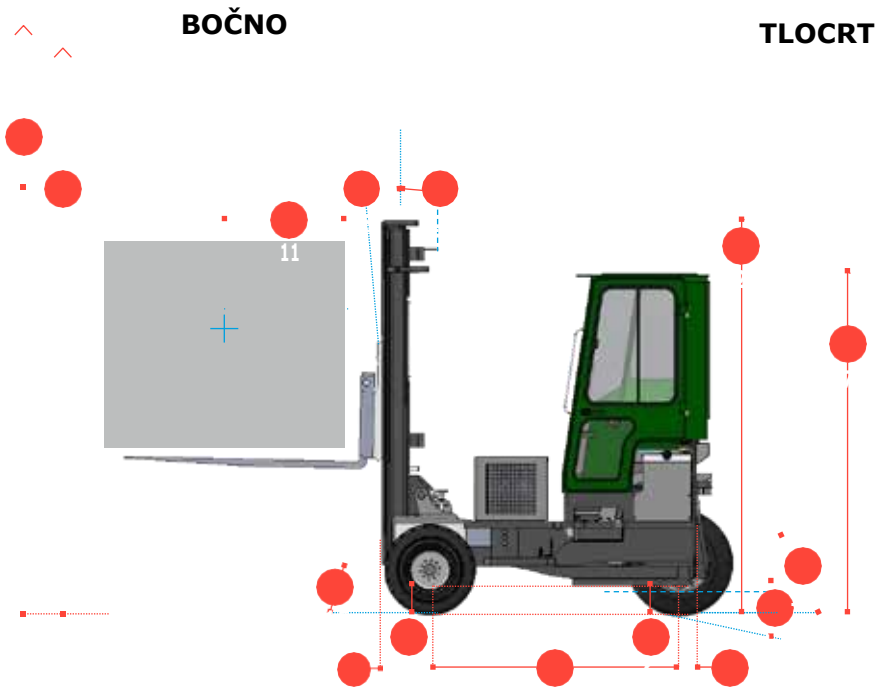
COMBiLiFT
LIFTING INNOVATION

Combi-LR je utemeljen na vrlo uspješnoj i pouzdanoj C-seriji višesmjernih viličara.

Izmaknuta pozicija vizača omogućava idealan pogled na kavez, a mali radijus kretnji osigurava izvrsno manevriranje.



COMBI-LR



REF.	OPIS	Standardno
1a	Maks. visina dizanja	3225mm
1b	Slobodna visina dizanja	0mm
2	Visina sa spuštenim kranom	2578mm
3	Max. visina dizanja kрана	4363mm
4	Duljina od lica vilice	2625mm
5	Visina podvozja ispod kрана	280mm
6	Visina podvozja do središta međuosovinskog razmaka	270mm
7	Visina iznad kabine (bez radnih svjetala)	2590mm
8	Vanjski raspon vilica	995mm
9	Širina	2260mm
10	Prednji trag	1990mm
11	Udaljenost od središta opterećenja	1200mm
12	Prevjes naprijed	470mm
13	Međuosovinski razmak kotača	1885mm
14	Prevjes nazad	270mm
15	Pristupni kut	45°
16	Kut rampe	36°
17	Kut odstupanja	45°
18	Nagib prema naprijed	6°
19	Nagib prema nazad	8°
20	Minimalni vanjski radijus	2310mm
21	Kapacitet	2500 kg
22	Težina bez tereta	6400 kg
23	Maksimalna brzina na tlu	15 km/h
24	Sposobnost penjanja	15%
25	Kubota V2403 T Diesel / 3ltr GM LPG	44 kW / 48 kW

Karakteristike uključuju:

- Hladnjak za hidrauličko ulje
- Upravljanje koje reagira na opterećenje
- Hidrostatični pogon na 3 kotača
- +/- 100mm pomjeranje ustranu
- +/- 3° rotirajući nosač
- Prednja gumena kabina
- Stražnja hidraulička kabina

Pogodnosti uključuju:

- Mali radijus okretanja
- Korištenje u zatvorenim i otvorenim prostorima
- Smanjeni troškovi održavanja
- Bez mehaničkih kočnica
- Minimalno okretanje guma
- Preglednost
- Izmaknuta pozicija vozača daje odličan pogled na kavez sa peradima

A	Elektronika	12 Volt
B	Vilice	50mm x 125mm x 1830mm
C	27 x 10 - 12 Prednja guma	OD 680mm / širina 254mm
D	355 / 65 - 15 Stražnja guma	OD 800mm / širina 292mm
E	Standardna boja	Zeleno i sivo
F	Hidrauličko sjedalo	KAB Model 116

COMBILIFT IMA POLITIKU STALNOG RAZVOJA PROIZVODA TE PRIDRŽAVA PRAVO IZMIJENJIVATI SPECIFIKACIJE BEZ PRETHODNE OBAVIJESTI. SPECIFIKACIJE I/ILI DIMENZIJE SE MOGU RAZLIKOVATI OD ONIH KOJI SU PRIKAZANI U NEKIM