

# COMBi-SL 4500-6000

Bočni viličar na 3 kotača je dizajniran za uštedu prostora i sigurno i produktivno rukovanje dugim i glomaznim teretima.

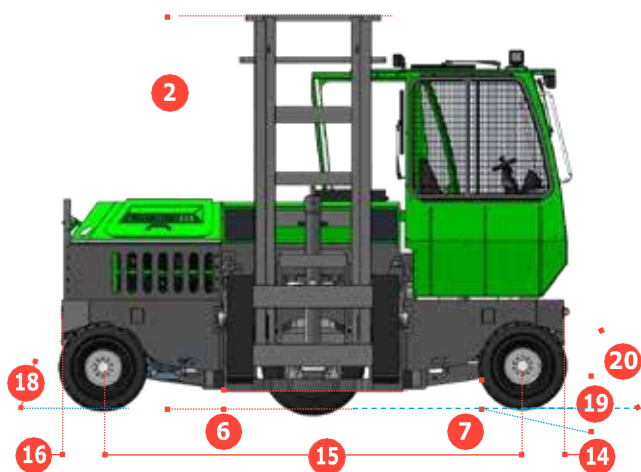
# COMBiLiFT

LIFTING INNOVATION

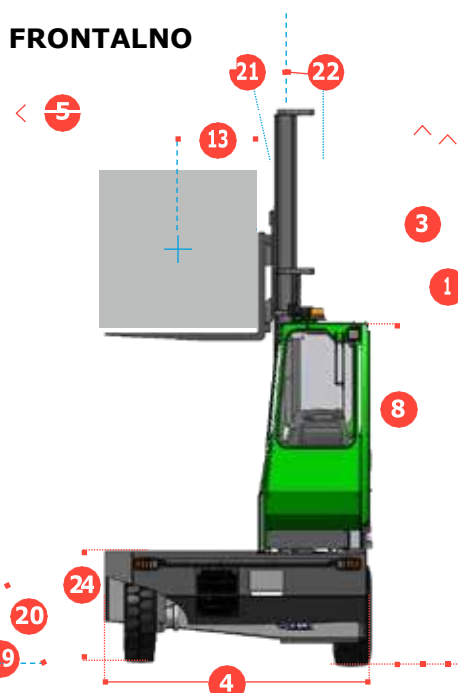


# COMBI-SL 4500-6000

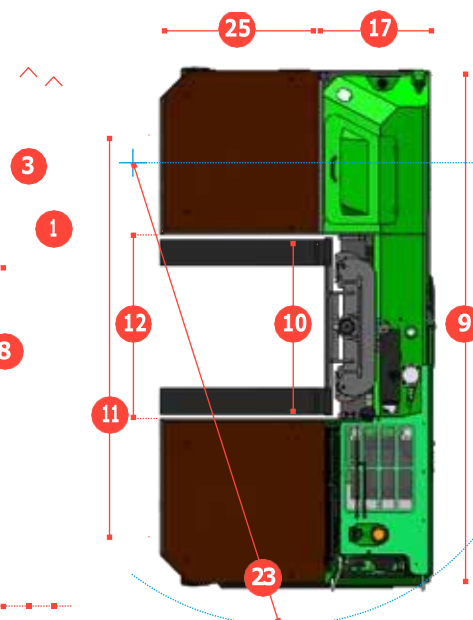
## BOČNO



## FRONTALNO



## TLOCRT



REF. OPIS	4500 SL	5000 SL	6000 SL
1a Standardna visina dizanja		4040mm	
1b Slobodna visina dizanja		0mm	
2 Visina sa spušenim kranom		3000mm	
3 Max. visina dizanja kрана		5200mm	
4 Ukupna duljina	2050mm	2050mm	2250mm
5 Raspon kretnje kрана	1290mm	1290mm	1490mm
6 Visina podvozja ispod kрана		300mm	
7 Visina podvozja do središta međuosovinskog razmaka		335mm	
8 Visina iznad kabine (bez radnih svjetala)		2670mm	
9 Širina		3900mm	
10 Vanjski raspon vilice		1350mm	
11 Širina traga naprijed		3258mm	
12 Otvorenost okvira		1400mm	
13 Udaljenost od središta opterećenja		600mm	
14 Prevjes naprijed		320mm	
15 Međuosovinski razmak kotača		3260mm	
16 Prevjes nazad		320mm	
17 Duljina od lica vilice		850mm	
18 Pristupni kut		45°	
19 Kut rampe		18°	
20 Kut odstupanja		45°	
21 Nagib prema naprijed		3°	
22 Nagib prema nazad		5°	
23 Minimalni vanjski radijus		2590mm	
24 Visina platforme (opcionalno 750mm)		850mm	
25 Duljina platforme	1200mm	1200mm	1400mm
A Kapacitet	4500 kg	5000 kg	6000 kg
B Težina bez tereta	9800 kg	9900 kg	10,200 kg
C Maksimalna brzina na tlu		20 km/h	
D Sposobnost penjanja		15%	
E Deutz TCD 3.6L / 4.3 ltr GM LPG		55 kW / 72 kW	
F Elektronika		12 Volt	
G Vilice 50mm x 200mm	1200mm	1200mm	1400mm
H 27 x 10 - 12 srednja guma		OD 680mm / širina 255mm	
I 355 / 65 - 15 stražnja guma		OD 800mm / širina 295mm	
J Standardna boja		Zeleno i sivo	
K Hidrauličko sjedalo		KAB Model 116	

## Više smjerova



## Karakteristike uključuju:

- Gumena montirana poluotvorena kabina
- Upravljanje u više smjerova
- Hidrostatički pogon na 3 kotača
- Upravljanje koje reagira na opterećenje
- Pozicioniranje kotača pomoću 4-smjerne poluge
- Hladnjak za hidrauličko ulje

COMBILIFT IMA POLITIKU STALNOG RAZVOJA PROIZVODA TE PRIDRŽAVA PRAVO IZMJENJIVATI SPECIFIKACIJE BEZ PRETHODNE OBAVIJESTI. SPECIFIKACIJE I/ILI DIMENZIJE SE MOGU RAZLIKOVATI OD ONIH KOJI SU PRIKAZANI U NEKIM DRŽAVAMA.