

# COMBi-CB

Inovativni i kompaktni Combi-CB je dizajniran za povećanje produktivnosti, poboljšanje sigurnosti te će vam pomoći povećati skladišni kapacitet, kako unutra tako i vani.

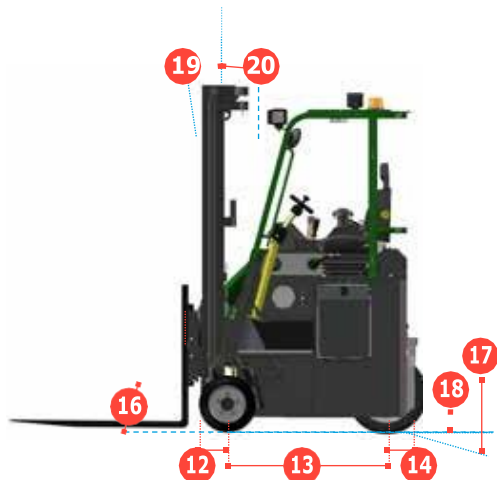
# COMBiLiFT

LIFTING INNOVATION

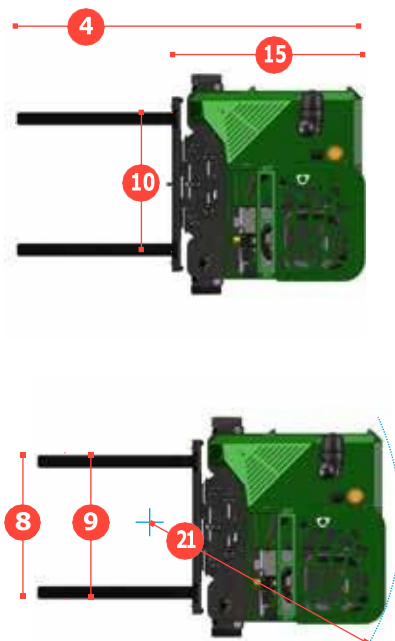
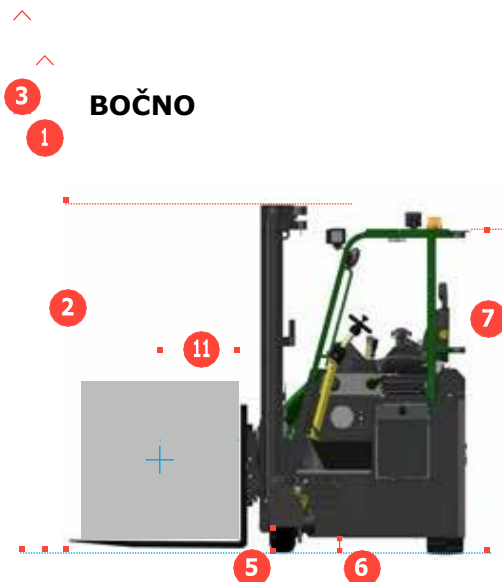


# COMBI-CB

## FRONTALNO



## BOČNO



REF.	OPIS	Std.	opcionalno		
1 a	Maks. visina dizanja	4000mm	4900mm	5500mm	6000mm
1 b	Slobodna visina dizanja	0mm	1318mm	1518mm	1683mm
2	Visina sa spuštenim kranom	2670 mm	2243mm	2443mm	2610mm
3	Max. visina dizanja kрана	4830mm	5778mm	6378mm	6878mm
4	Ukupna duljina		2615mm		
5	Visina podvozja ispod kрана		125mm		
6	Visina podvozja do središta međuosovinskog razmaka		100mm		
7	Visina zaštite iznad glave		2250mm		
8	Širina		1500mm		
9	Vanjsko širenje vilica		1325mm		
10	Širina traga naprijed		1320mm		
11	Udaljenost od središta opterećenja		600mm		
12	Prevljes naprijed		300mm		
13	Međuosovinski razmak kotača		1100mm		
14	Prevljes nazad		140mm		
15	Duljina od lica vilice		1550mm		
16	Pristupni kut		30°		
17	Kut rampe		15°		
18	Kut odstupanja		30°		
19	Nagib prema naprijed		3°		
20	Nagib prema nazad		8°		
21	Minimalni vanjski radijus		1410mm		

A	Kapacitet	2500kg/3000kg		
B	Težina bez tereta	6800 kg		
C	Maksimalna brzina na tlu	14 Km/h		
D	Sposobnost penjanja	10%		
E	V1505 Kubota Diesel / Toyota 4Y motor LPG	32KW / 42KW		
F	Elektrika	12 Volt		
G	Vilice	125mm x 50mm x 1065mm		
H	16 x 7 – 10.5 prednja guma x 2	OD 406mm / širina 178mm		
I	22 x 10 x 16 stražnja guma x 1	OD 559mm / širina 254mm		
J	Standardna boja	Zelena i siva		
K	Hidrauličko sjedalo	Grammer MSG 65		

## više smjerova



### Karakteristike uključuju:

- Otvorena kabina
- upravljanje u više smjerova
- upravljanje koje reagira na opterećenje
- hidrostatski pogon na 3 kotača
- +/- 100mm bočno pomjeranje
- pozicioniranje kotača pomoću 4-smjerne poluge

Distributer : DŽIDA d.o.o.

Industrijska zona b.b  
88260 Čitluk  
BiH

Zaštićeno autorskim pravom na registraciju dizajna: Europska zajednica br.: 000725668-0001; Američki br.: D579, 624; Kanadski br.: 123292 | Australijski br.: 318370; Br. Ruske Federacije.: 70814 | Korejski br.: 30-0516087; Japanski br.: 1330896; Tajvanski br.: D126056; Kineski br.: ZL200730329732.6