

C-SERIES C3000E-C5000E

COMBiLiFT

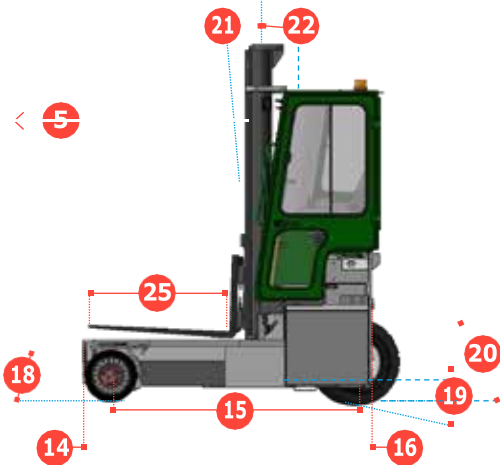
LIFTING INNOVATION

Električni viličar s kretanjem u više smjerova dizajniran za uštedu prostora i sigurno i produktivno rukovanje dugim i glomaznim teretima.

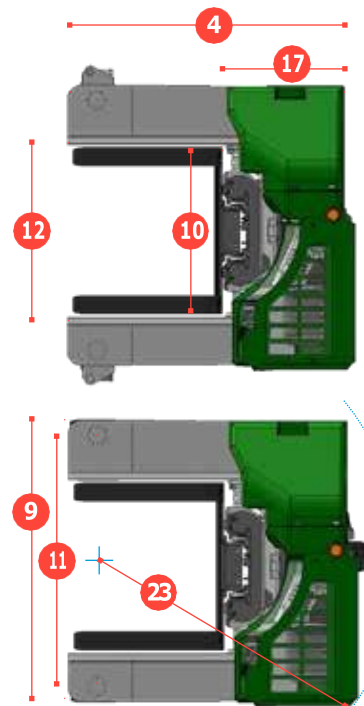
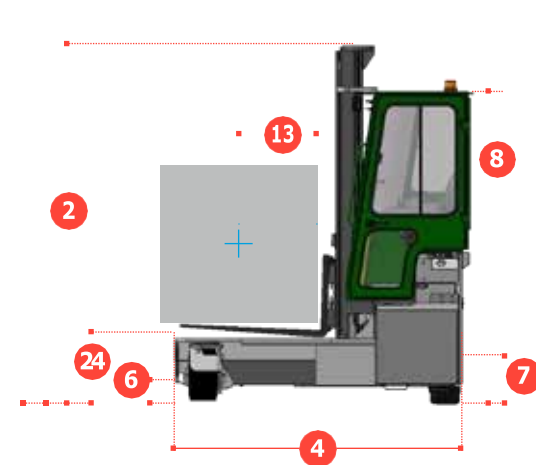


C-SERIES C3000E-C5000E

FRONTALNO



BOČNO



REF. OPIS	C3000 E	C4000 E	C5000 E
-----------	---------	---------	---------

1a	Maks. visina dizanja	4040mm		
1b	Slobodna visina dizanja	0mm		
2	Visina sa zatvorenim kranom	2855mm		
3	Max. visina dizanja kрана	4870mm		
4	Ukupna duljina	1950mm	2300mm	2500mm
5	Raspon kretnje kрана	950mm	1300mm	1450mm
6	Visina podvozja ispod kрана	150mm		
7	Visina podvozja do središta međuosovinskog razmaka	310mm		
8	Visina iznad kabine (bez radnih svjetala)	2440mm		
9	Širina	2275mm		
10	Vanjski raspon vilice	1350mm		
11	Širina traga naprijed	2025mm		
12	Otvorenost okvira	1400mm		
13	Udaljenost od središta opterećenja	450mm	600mm	600mm
14	Prevjes naprijed	220mm		
15	Međuosovinski razmak kotača	1545mm	1895mm	2045mm
16	Prevjes nazad	135mm		
17	Duljina od lica vilice	1100mm	1100mm	1150mm
18	Pristupni kut	45°		
19	Kut rampe	17°		
20	Kut odstupanja	45°		
21	Nagib prema naprijed	3°		
22	Nagib prema nazad	5°		
23	Minimalni vanjski radijus	2235mm	2310mm	2490mm
24	Visina platforme	485mm		
25	Duljina platforme	850mm	1200mm	1350mm
A	Kapacitet	3000kg	4000kg	5000kg
B	Težina bez tereta	6300kg	6650kg	6850kg
C	Maksimalna brzina na tlu	10km/h		
D	Sposobnost penjanja	10%		
E	Kapacitet akumulatora (V / Ah)	80V / 620Ah		
F	Vilice	50mm x 150mm x 850mm	50mm x 150mm x 1200mm	50mm x 150mm x 1350mm
G	405x305x220 prednja guma (čvrsta guma)	OD 406mm / širina 220mm		
H	27 x 10-12 stražnja guma	OD 680mm / širina 255mm		
I	Standardna boja	Zelena i siva		
J	AC elektromotor x 2	80v / 5kW		
K	AC električna pumpa motora	80V / 19kW		

Više smjerova



Karakteristike uključuju:

- Gumena montirana kabina
- AC tehnologija motora
- Upravljanje u više smjerova
- Upravljanje koje reagira na opterećenje
- Program Curtis AC
- Pozicioniranje kotača pomoću 4-smjerne poluge
- Pogon na 2 kotača

Distributer: DŽIDA d.o.o.

Industrijska zona b.b
88260 Čitluk
BiH

Međunarodni patentni zahtjev br. PCT/EP2014/053066; UK patentni zahtjev br. GB 1302811.3

COMBILIFT IMA POLITIKU STALNOG RAZVOJA PROIZVODA TE PRIDRŽAVA PRAVO IZMJENJIVATI SPECIFIKACIJE BEZ PRETHODNE OBAVIJESTI. SPECIFIKACIJE I/ILI DIMENZIJE SE MOGU RAZLIKOVATI OD ONIH KOJI SU PRIKAZANI U NEKIM DRŽAVAMA.