

COMBi-STE 2500- 4000

Električni viličar s kretanjem u više smjerova sa stojećim položajem vozača je dizajniran za uštedu prostora i sigurno i produktivno rukovanje dugim i glomaznim teretima.

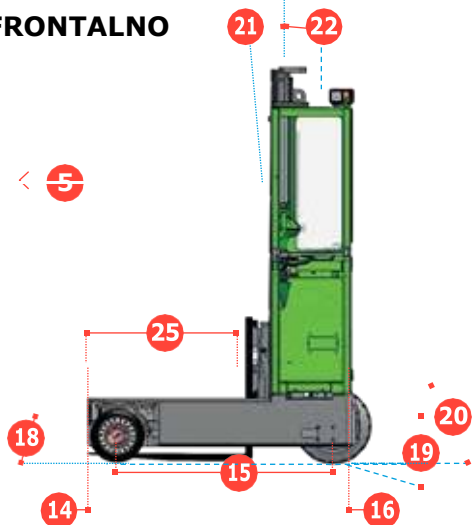
COMBiLiFT

LIFTING INNOVATION

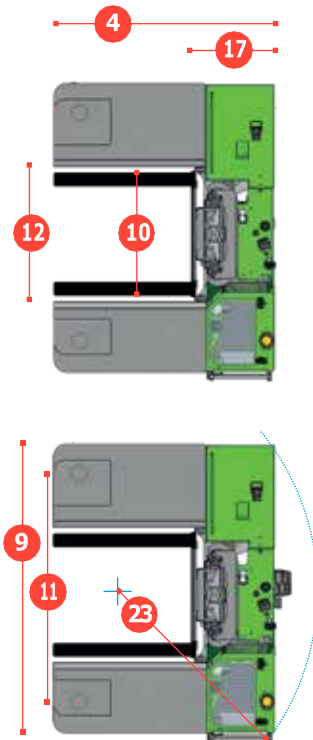
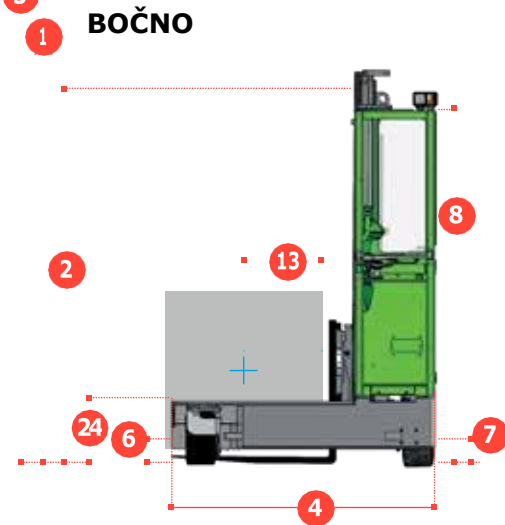


COMBI-STE 2500- 4000

FRONTALNO



BOČNO



REF. OPIS	C2500	C3000	C4000
1a	Maks. visina dizanja		4040mm
1b	Slobodna visina dizanja		0mm
2	Visina sa spušenim kranom		2830mm
3	Max. visina dizanja kрана		5185mm
4	Ukupna duljina		2000mm 2100mm
5	Raspon kretnje kрана		1300mm
6	Visina podvozja ispod kрана		230mm
7	Visina podvozja do središta međuosovinskog razmaka		150mm
8	Visina iznad kabine (bez radnih svjetala)		2730mm
9	Širina platforme		2645mm 2914mm
10	Vanjski raspon vilica		1150mm 1350mm
11	Širina traga naprijed		2085mm 2305mm
12	Otvorenost okvira		1230mm 1500mm
13	Udaljenost od središta opterećenja		600mm
14	Prevjes naprijed		235mm
15	Međuosovinski razmak kotača		1580mm 1730mm
16	Prevjes nazad		135mm
17	Duljina od lica vilice		800mm 900mm
18	Pristupni kut		45°
19	Kut rampe		17°
20	Kut odstupanja		45°
21	Nagib prema naprijed		4°
22	Nagib prema nazad		4°
23	Minimalni vanjski radijus		1870mm 2000mm
24	Visina platforme		480mm
25	Duljina platforme		1200mm
A	Kapacitet	2500 kg 3000 kg	4000 kg
B	Težina bez tereta	6250 kg 6450 kg	6650 kg
C	Maksimalna brzina na tlu	10 km/h	
D	Sposobnost penjanja	10%	
E	Kapacitet akumulatora	80 V / 465 Ah	
F	Vilice	125 x 50 x 1200mm	150x50x1200mm
G	405 / 305-260prednja guma(čvrsta)	OD 405mm / širina 260mm	
H	23x10-12stražnja guma(super elastična)	OD 580mm / širina 240mm	
I	Standardna boja	Zelena i siva	
J	AC elektromotor x 2	80 V / 5 kW	
K	AC motor električne pumpe	80 V / 19 kW	

Više smjerova



Karakteristike uključuju:

- Gumena montirana kabina
- Upravljanje u više smjerova
- Tehnologija AC motora
- Upravljanje koje reagira na opterećenje
- Električni pogon na 2 kotača
- Stojeći položaj operatera
- (dostupna i opcija sa kabinom za sjedeći položaj)

Distributer:

PCT zahtjev za patent br. PCT/EP2014/053066; UK zahtjev za patent br. GB1302811.3

COMBILIFT IMA POLITIKU STALNOG RAZVOJA PROIZVODA TE PRIDRŽAVA PRAVO IZMJENJIVATI SPECIFIKACIJE BEZ PRETHodne OBAVJESTI. SPECIFIKACIJE I/ILI DIMENZIJE SE MOGU RAZLIKOVATI OD ONIH KOJI SU PRIKAZANI U NEKIM DRŽAVAMA.